

# Астек-Элара



Стол одноместный регулируемый "ТВИН-2"

Инструкция по сборке



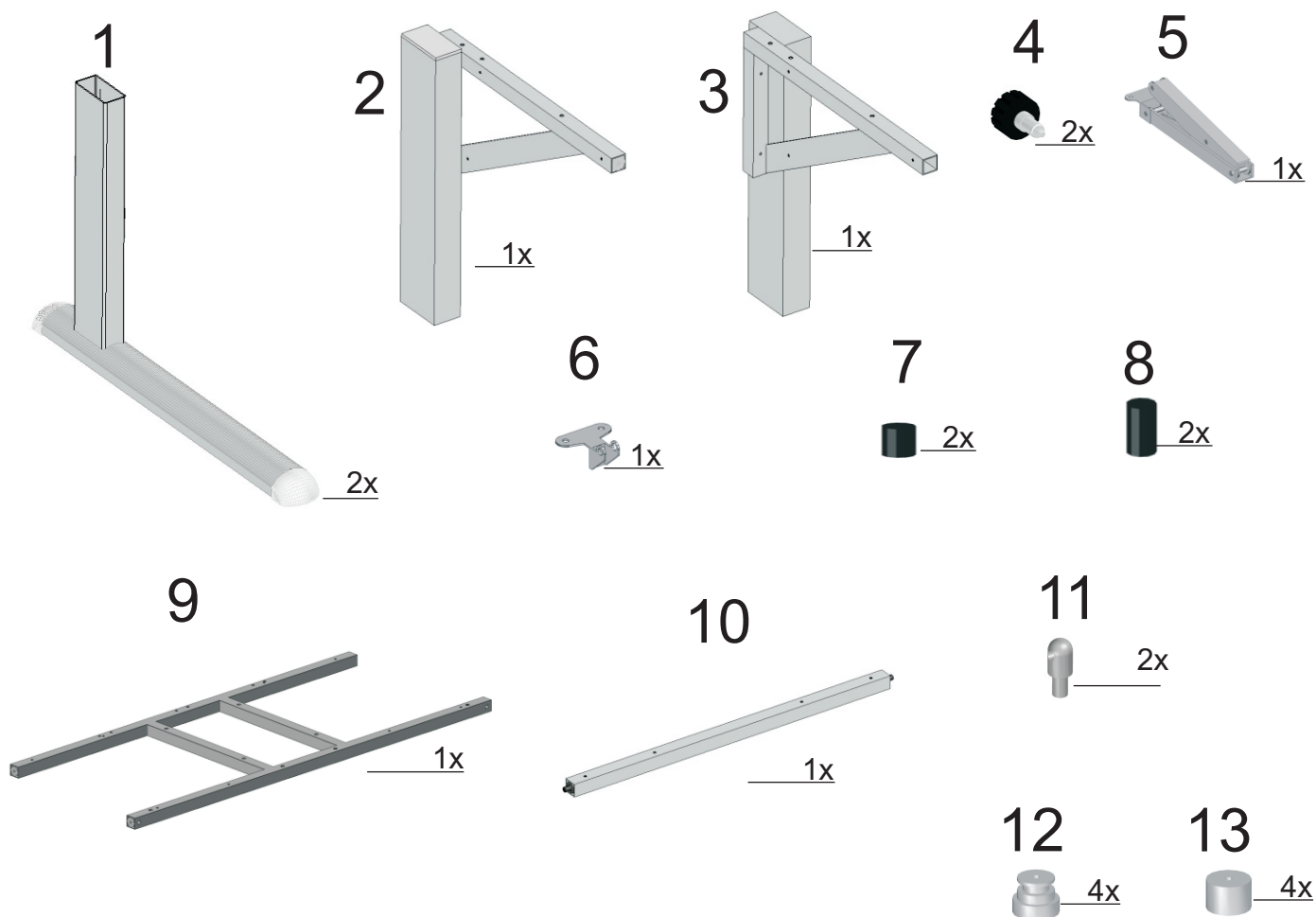
# Необходимый инструмент

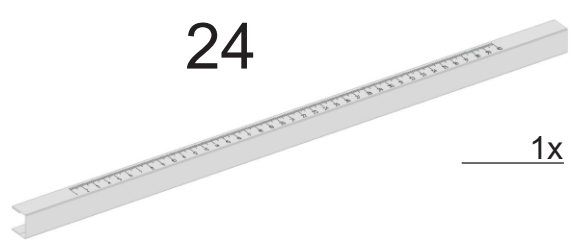
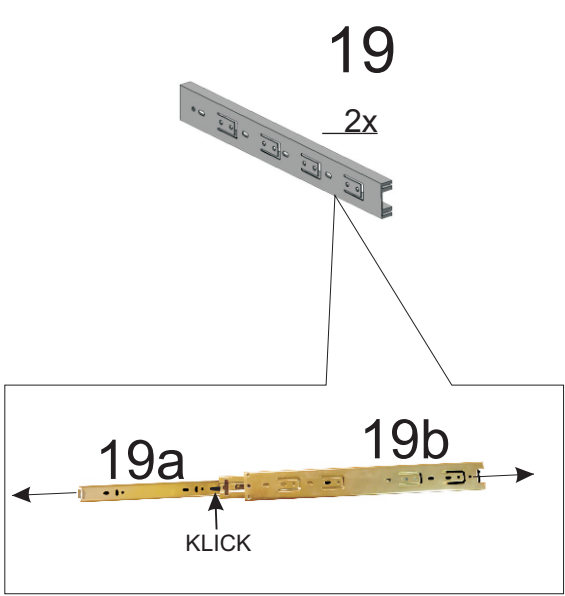
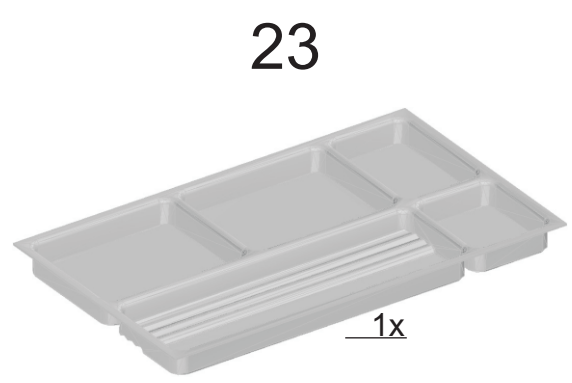
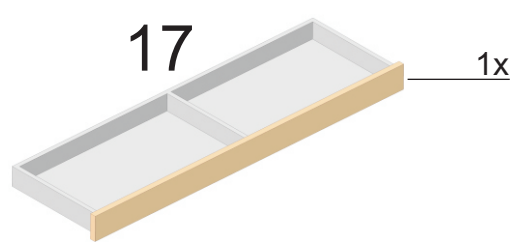
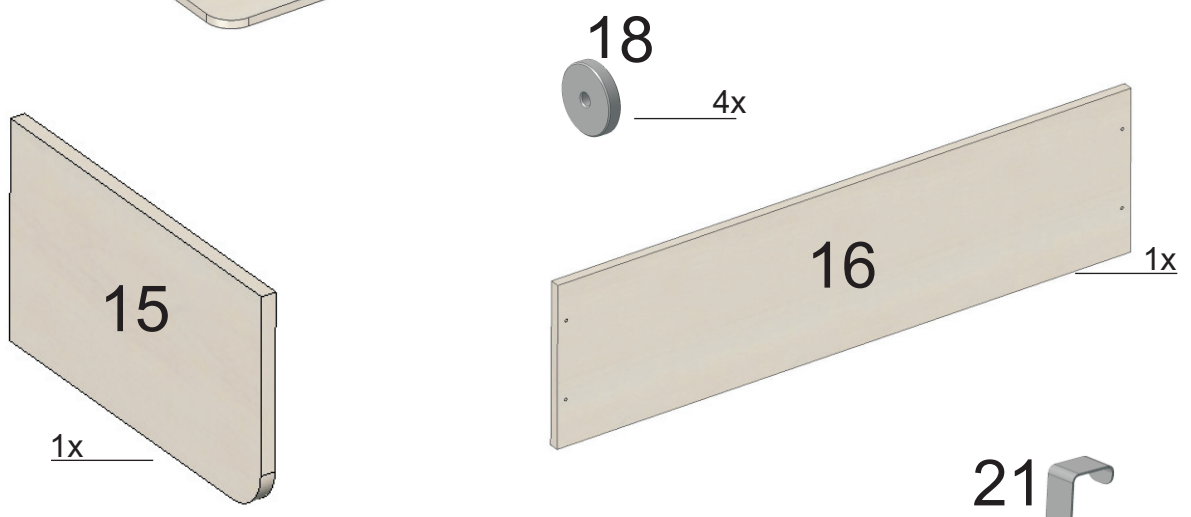
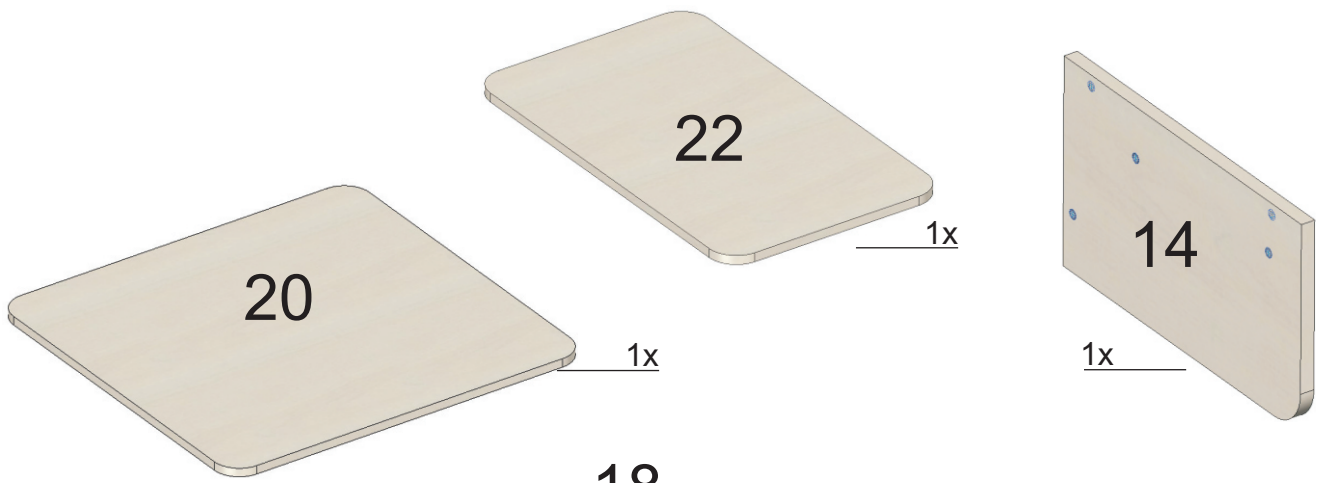


## Фурнитура

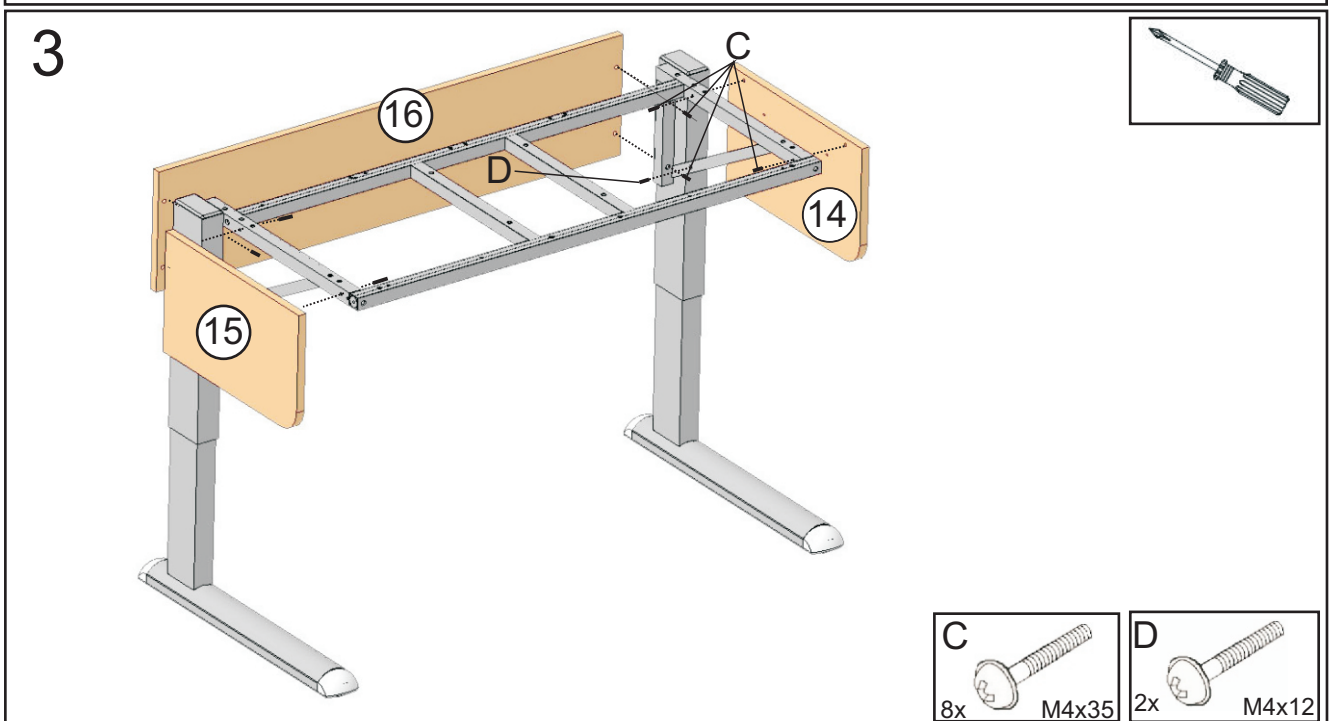
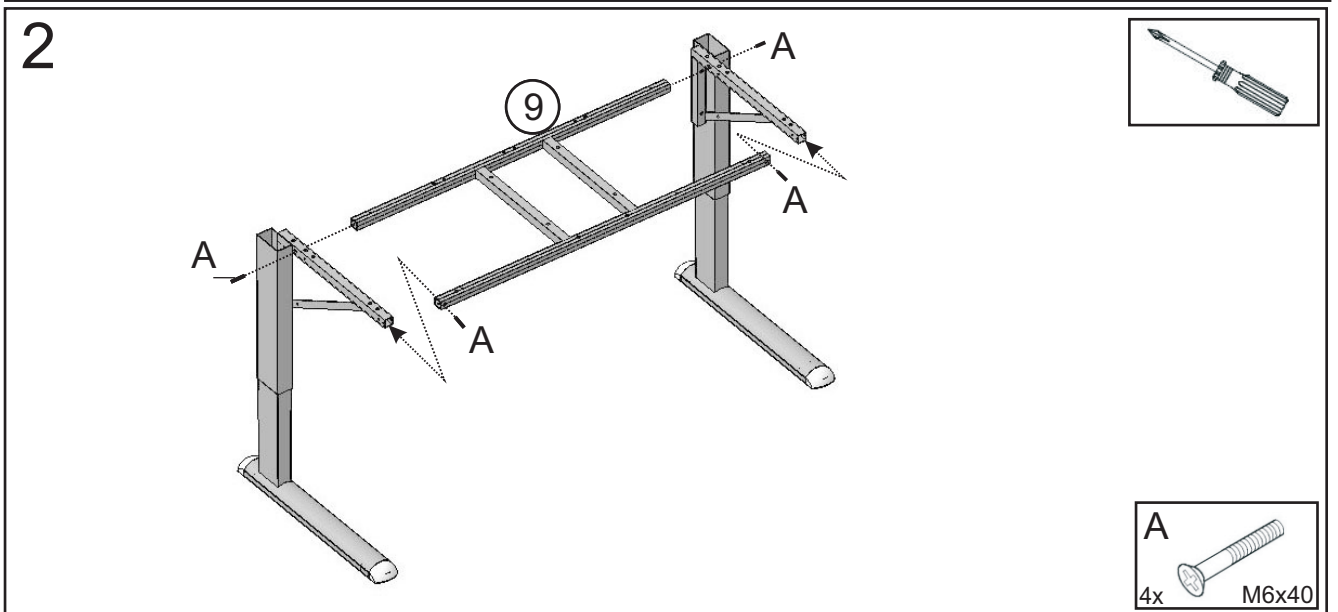
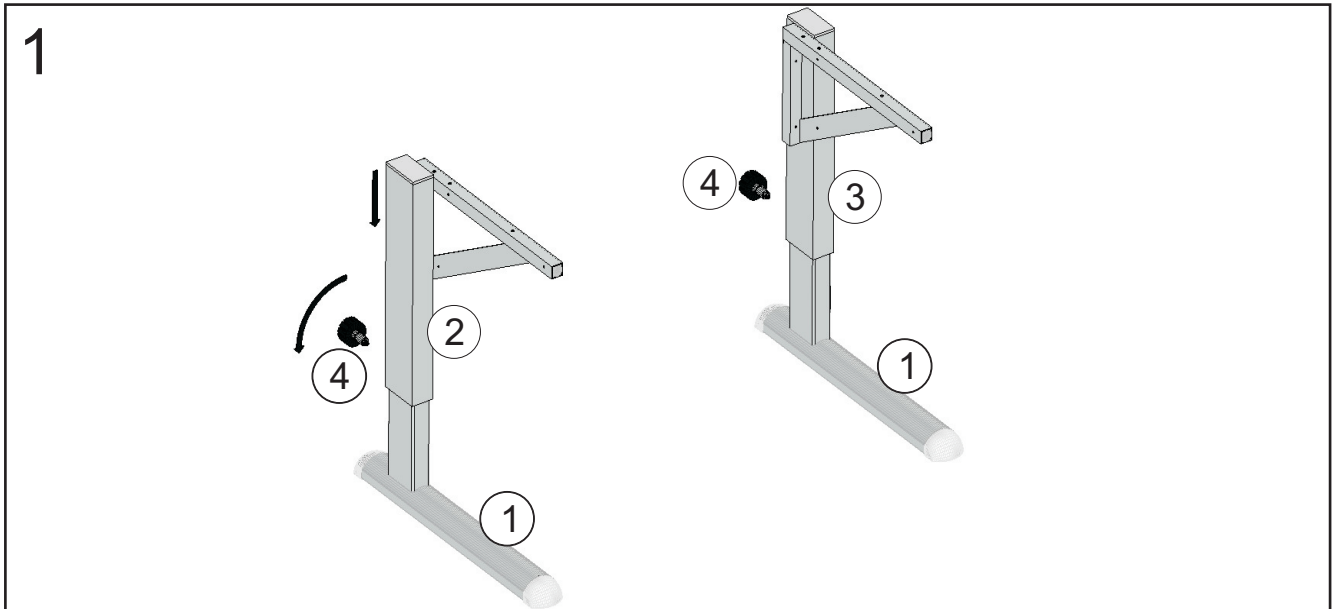
<b>A</b> 4x M6x40	<b>C</b> 8x M4x35	<b>D</b> 2x M4x12	<b>F</b> 2x ø5	<b>G</b> 2x M5
<b>H</b> 2x M4x25	<b>J</b> 8x M4x30	<b>K</b> 2x M4x35	<b>L</b> 2x M5x35	<b>M</b> 2x M6x20
<b>N</b> 4x M4x16	<b>O</b> 4x 4x12	<b>P</b> 4x M4x15	<b>R</b> 4x M5x6	

## Комплектующие

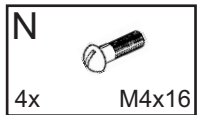
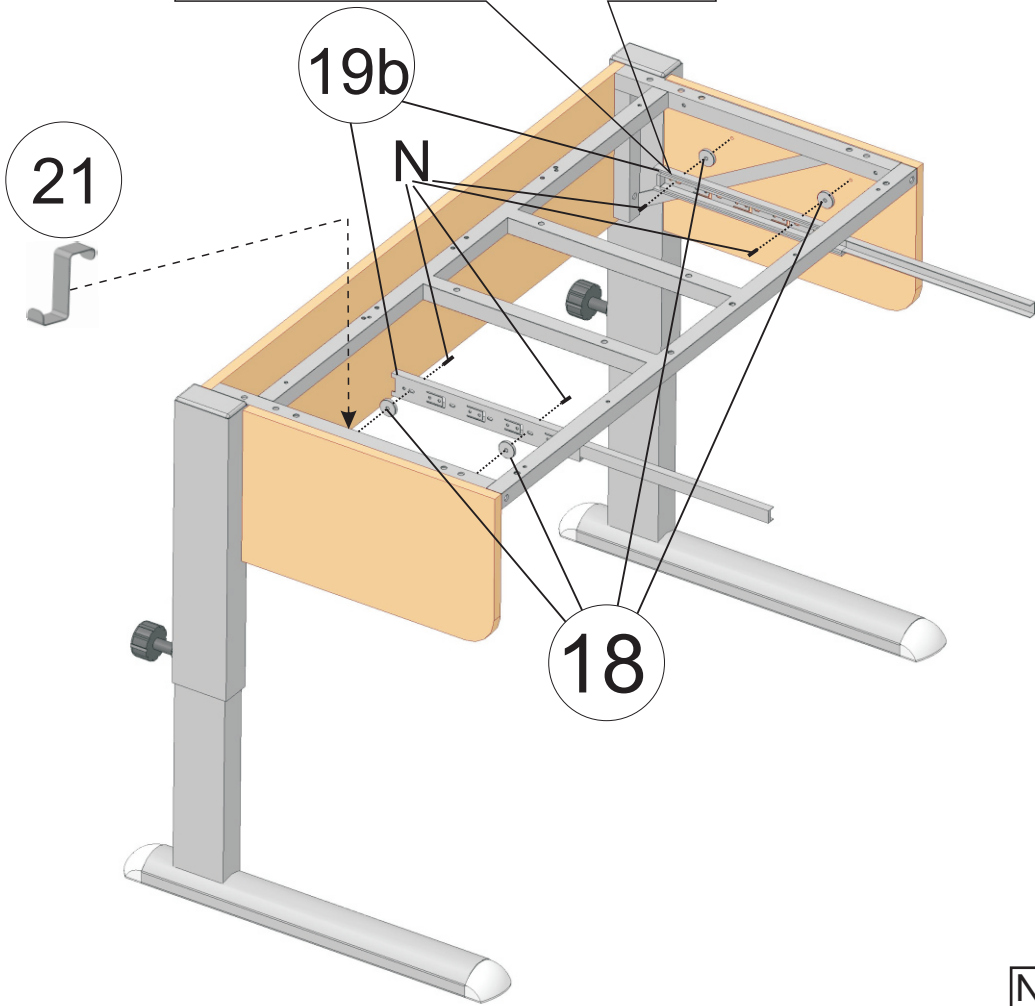
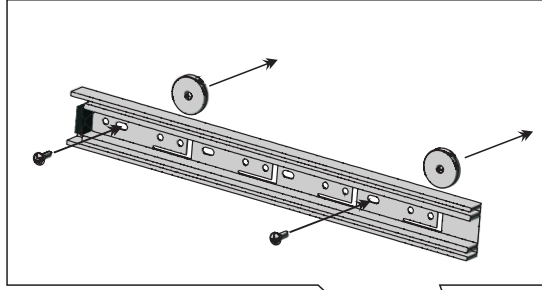




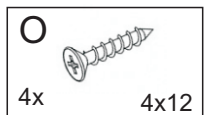
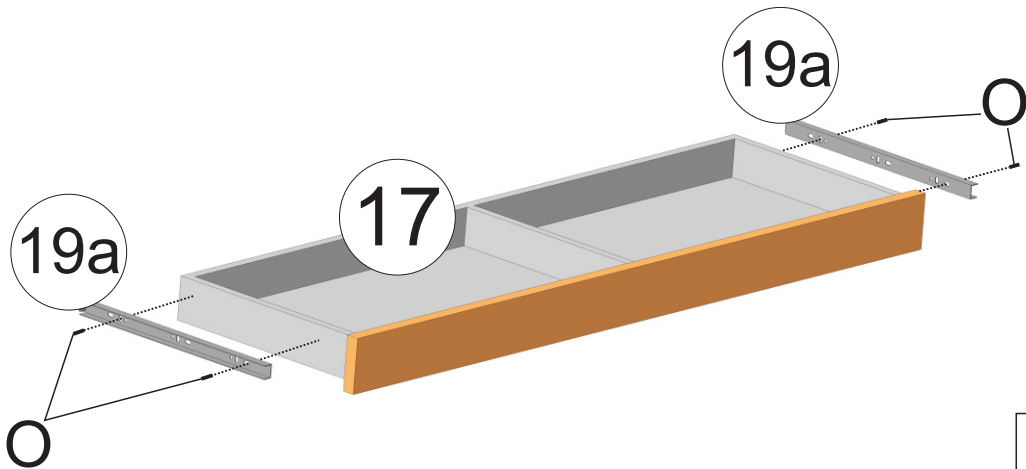
!!! Сборку необходимо производить на ровной горизонтальной поверхности во избежание перекосов.



4

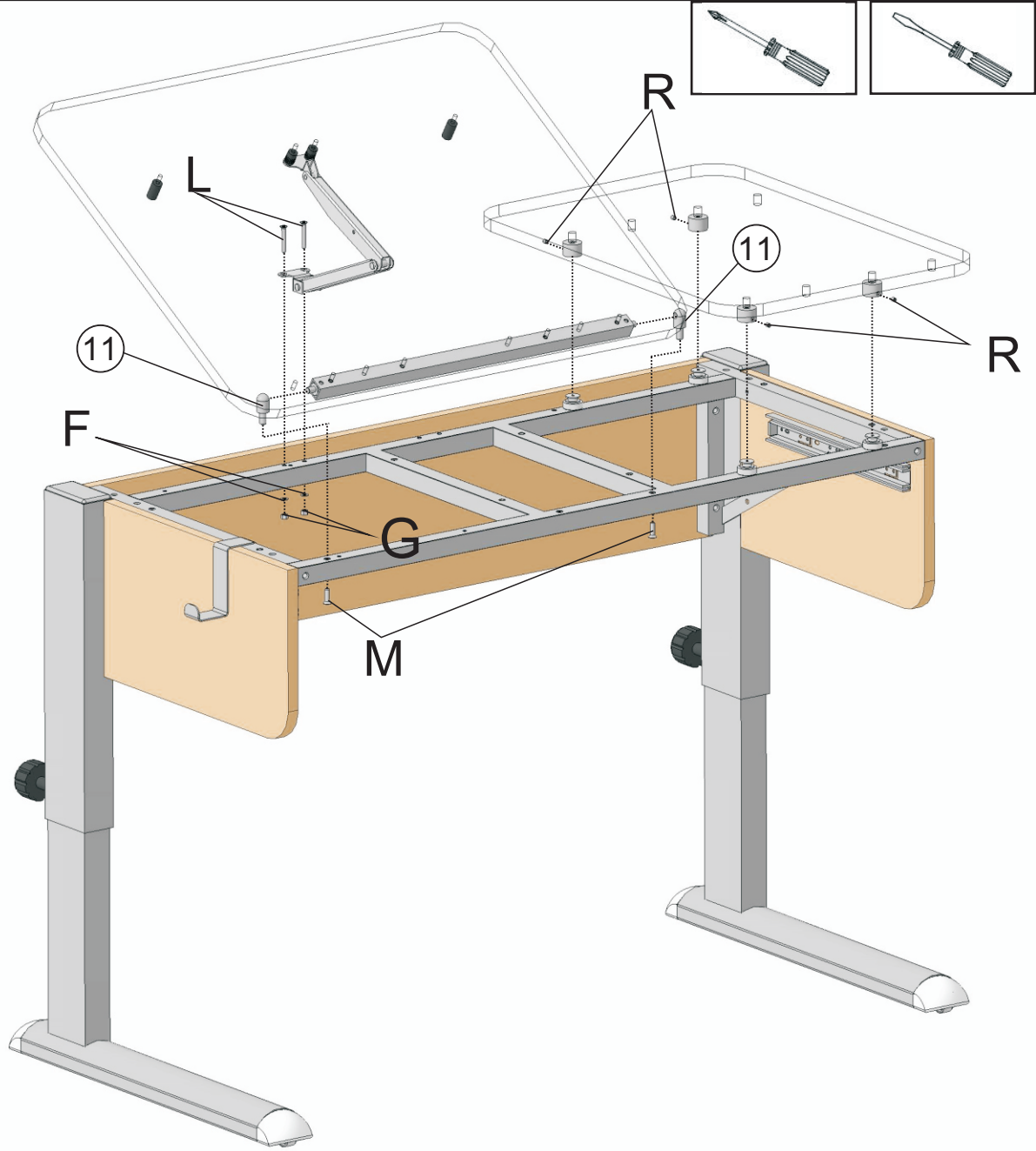







5



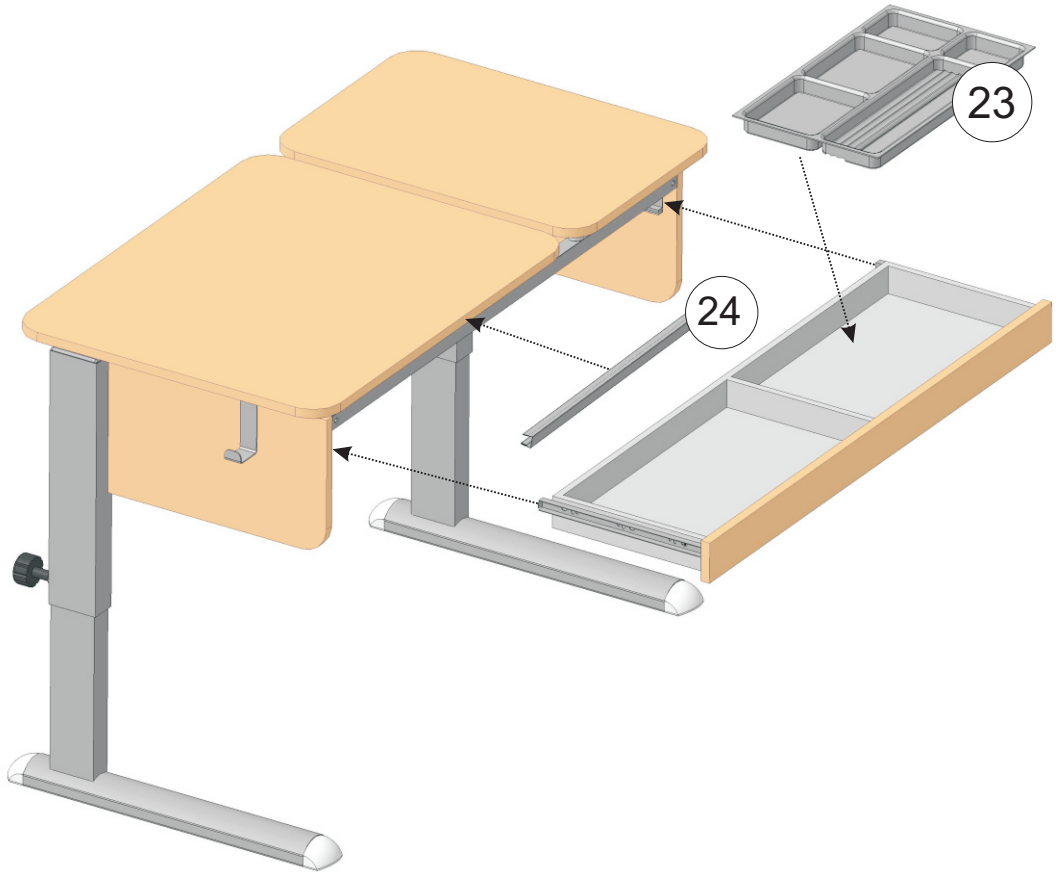


8

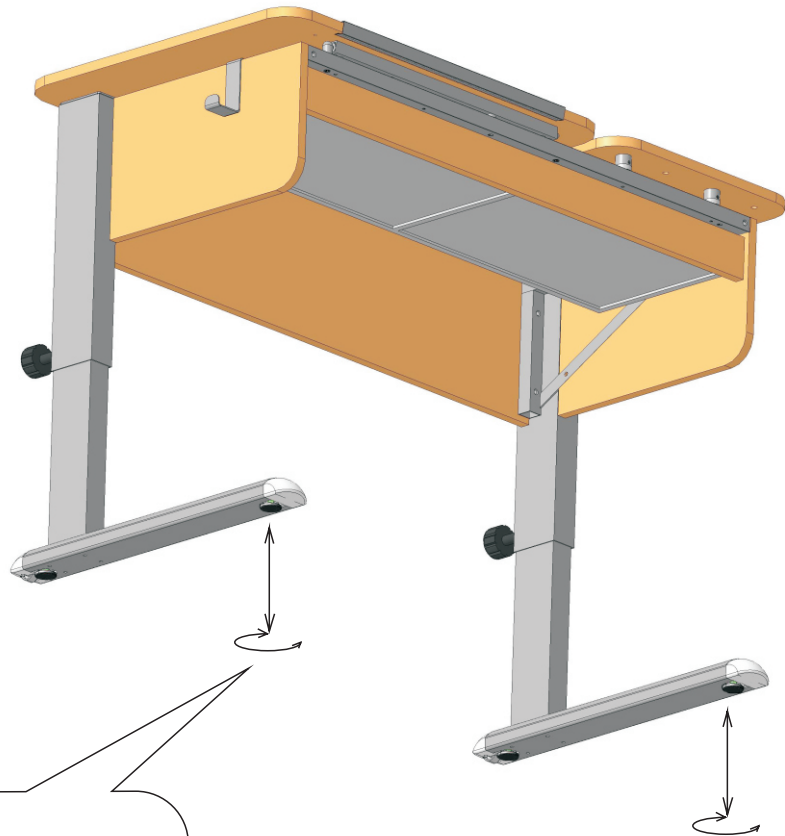


R		M		L		F		G	
4x	M5x6	2x	M6x20	2x	M5x35	2x	M5	2x	M5

9



10



выровнять  
стол  
регулируемыми  
опорами



# 12

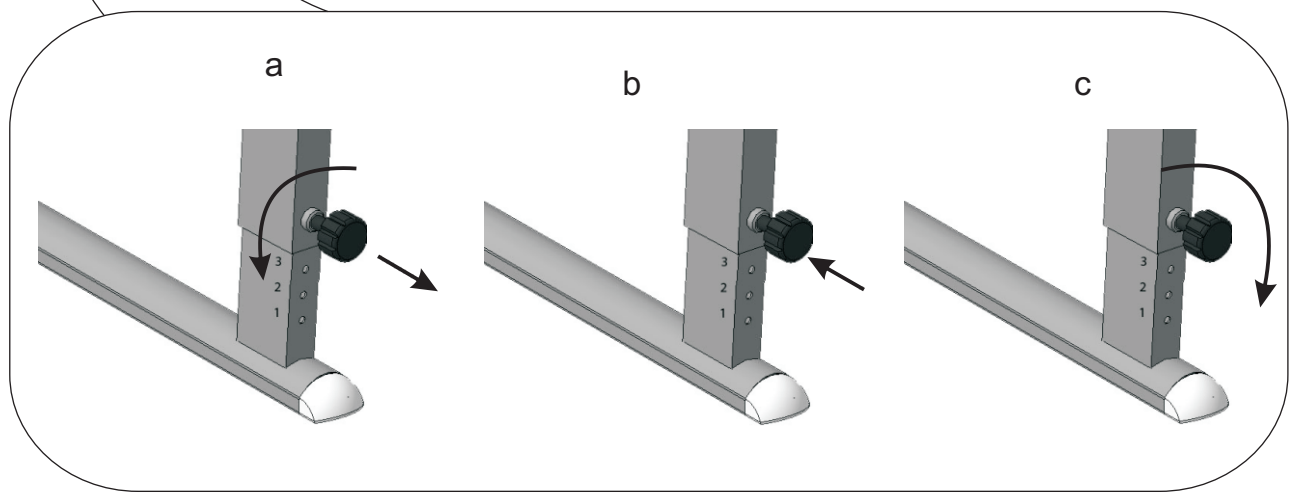
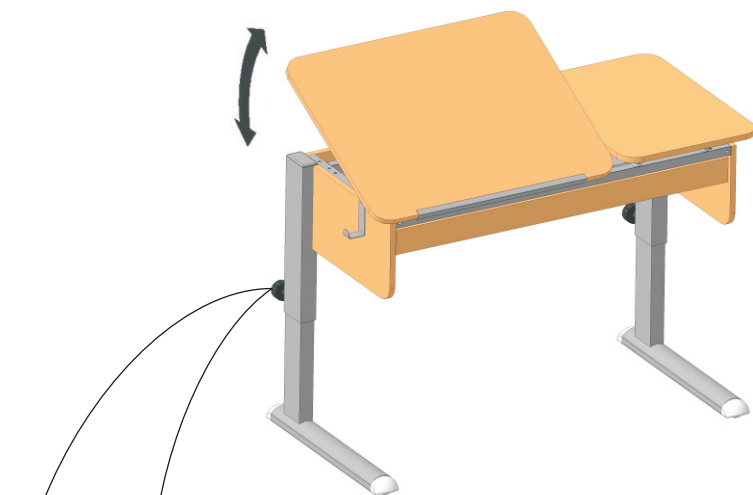


Таблица регулировки высоты стола

Метка на опоре стола	1	2	3	4	5	6	7	8	9	10	
Высота рабочей поверхности стола	53,5	56,5	59,5	62,5	65,5	68,5	71,5	74,5	77,5	80,5	см
Рост человека	<115	120	130	140	150	160	170	180	190	200	см



Гарантийный срок - 18 месяцев.  
 Срок службы - 10 лет.  
 ООО "Астек-Элара"  
 428034 Россия, г. Чебоксары, ул. Университетская, д. 34А  
 тел.: (8352) 41-21-22  
 e-mail: astek@chebnet.com