

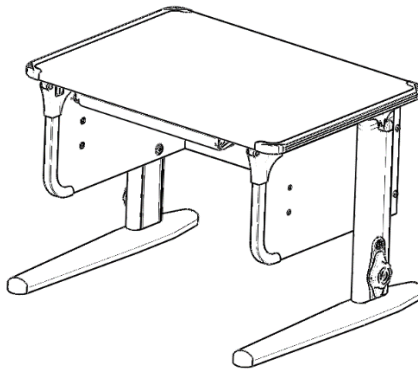


EAC

Группа предприятий «Дэми»

Стол универсальный трансформируемый

Модель СУТ.41



**Паспорт и руководство по
сборке и эксплуатации**

**ООО «ПК Дэми» 614064, Россия,
г. Пермь, ул. Усольская, 15
тел.: (342)249-52-82, тел/факс 249-52-83
e-mail: td_dami@mail.ru
сайт: www.dami.ru**

1 Назначение

Стол универсальный трансформируемый (далее стол) модели СУТ.41 предназначен для регулярных занятий потребителями разных возрастных групп (от младшего школьного до юношеского возраста) и соответствует требованиям ГОСТ 16371-2014.

2 Технические характеристики

В рабочем положении стол должен иметь следующие размеры и характеристики:

Размеры и характеристики	СУТ.41
Размеры столешницы (длина × ширина), мм	750×550
Высота до верхней кромки столешницы (при горизонтальном положении столешницы), мм	530-815
Максимальный угол наклона столешницы, град.	26 ^о +4 ^о
Размер стола в рабочем положении (длина × ширина), мм	750×550

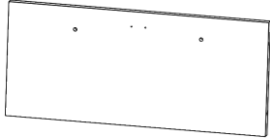


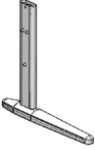
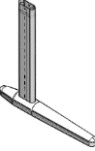









3 Список используемых материалов









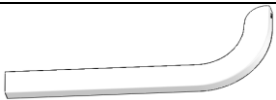



Элементы изделия	Материал	Поставщик
Детали из пластмасс	-Полиэтилен 15803-020 ГОСТ 16337-77 -Полиамид стеклонаполненный ПА 6-210-КС ОСТ 6-11-498-79 -Пластик АБС 2020-30 ТУ 2214-019-00203521-96 -Полистирол УПМ 0508-03 ГОСТ 25250-89	Россия
Металлокаркас стойки,	Сталь 10 ГОСТ 1050-88	Россия
Основание стола, столешница	ЛДСП Плита 1/1 М-Оц-Гл-У ГОСТ Р 52078—2003 Эмиссия Е1, толщина 16 мм	Россия
Упаковка	Картон П32СВ бурый ГОСТ Р52901-2007	Россия





4 Комплектность

В комплект обязательной поставки входит:


Поз	Рис.	Наименование	Кол-во (шт.)
1		СУТ.41.150 Стенка боковая левая с усовыми гайками и технологическими заглушками	1
2		СУТ.41.150-01 Стенка боковая правая с усовыми гайками и технологическими заглушками	1

Поз	Рис.	Наименование	Кол-во (шт.)
3		СУТ.41.180. Стенка задняя	1
4		СУТ.41.160 Полка	1
5		СУТ.41.190 Столешница с накладками в сборе	1
6		КСО.12.020 Комплект стойки левой (Стойка левая с кожухом в сборе)	1
7		КСО.12.010 Комплект стойки правой (Стойка правая с кожухом в сборе)	1
10	Паспорт и руководство по сборке и эксплуатации		1
11	Упаковочная тара (картонная коробка)		1
Пакет № 142			
1		Винт конфирмат KON 7,0x50	9
2		Саморез с прессшайбой 4,2x16 остр.	11
3		СУТ.11.006 Заглушка конфирмата	9
4		Ключ шестигранный S4	1
5		Винт М8х20 ГОСТ 28963-91	6
6		Винт самонарезающий 2-5x35.01.019. ГОСТ 11652-80	4
7		Шайба А.8.01.016 ГОСТ 6958-78	6
Пакет № 143			
1		СУТ.41.191. Шарнир подвижный	2
2		Саморез с потайголовой 4x12	4

Поз	Рис.	Наименование	Кол-во (шт.)
3		СУТ.41.001. Ось	2
4		Саморез с прессшайбой 4,2x16 остр.	2
Пакет № 4 (2 пакета)			
1		СУТ.11.040.СБ Замок стойки в сборе	1
Пакет № 7			
1		СУТ.11.024 Крышка кожуха	2
Пакет № 8			
1		P103 M10x25 ножка черная	4
Пакет № 9a			
1		Multiflex Фиксатор столешницы	1
2		Кронштейн нижний	1
3		Кронштейн верхний	1
Пакет № 144			
1		СУТ.41.142. Накладку боковины	2
Пакет № 145			
1		СУТ.41.141. Основание шарнира левое	1
2		СУТ.41.141-01. Основание шарнира правое	1
3		СУТ.41.143. Заглушка	2

Поз	Рис.	Наименование	Кол-во (шт.)
Пакет № 146			
1		ОКП.05.002. Направляющая лотка левая	1
2		ОКП.05.002-01. Направляющая лотка правая	1
3		Саморез с прессшайбой 4,2x16 остр.	4
Пакет № 147			
1		ОКП.05.001. Лоток	1

Дополнительное оснащение

Поз	Рис.	Наименование	Кол-во (шт.)
4		СУТ.41.290 Полка навесная боковая (550×250 мм)	1

Примечания:

Сборку и установку на стол изделия из дополнительного оснащения производить по паспорту и руководству по сборке и эксплуатации, находящемуся внутри упаковки изделия. Фурнитура, находящаяся внутри упаковки, предназначена для сборки изделия со столом.

Внимание! Следует строго соблюдать требования безопасности:

- 1. Нагрузка на полку боковую не должна превышать 5 кг.**

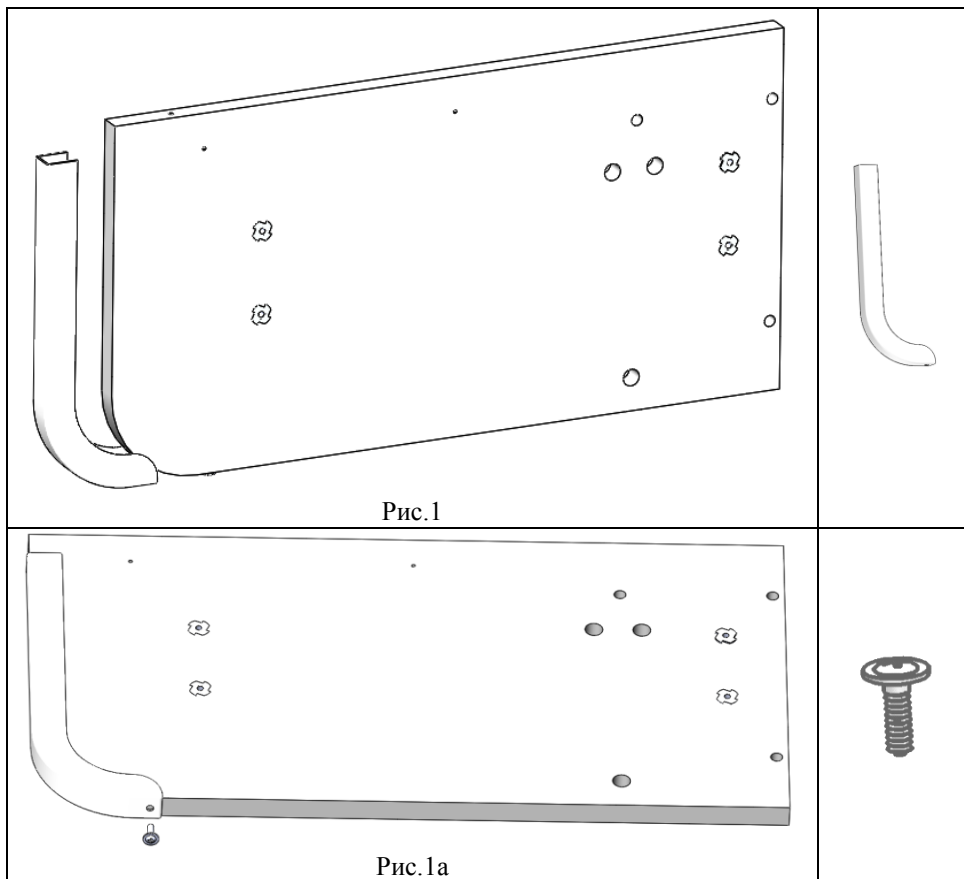
5. Сборка стола.

По условиям транспортировки стол поставляется в разобранном виде. Для приведения стола в рабочее состояние сборку производить в указанной последовательности на чистой, ровной поверхности.

5.1. Сборка основания стола.

5.1.1. Сборка стенки боковой правой и левой.

5.1.1.1. К стенке боковой левой (поз.1) установить СУТ.41.142. Накладку боковины (поз.1, пакет № 144) и закрепить снизу при помощи самореза с прессшайбой 4,2x16 остр, (поз. 2 пакет № 142), см. рис. 1 и 1а.



5.1.1.2. К сборке по п. 5.1.1.1 установить СУТ.41.141. Основание шарнира левое (поз.1, пакет № 145) и закрепить при помощи винта самонарезающегося (поз.6, пакет №142), см. рис.2. Технологическое отверстие в основании шарнира закрыт при помощи СУТ.41.143. Заглушки (поз.3, пакет №145), см.рис.2а.

Внимание! Технологическое отверстие на основании шарнира, указанное стрелкой, должно находиться с одной стороны гайками усовыми.

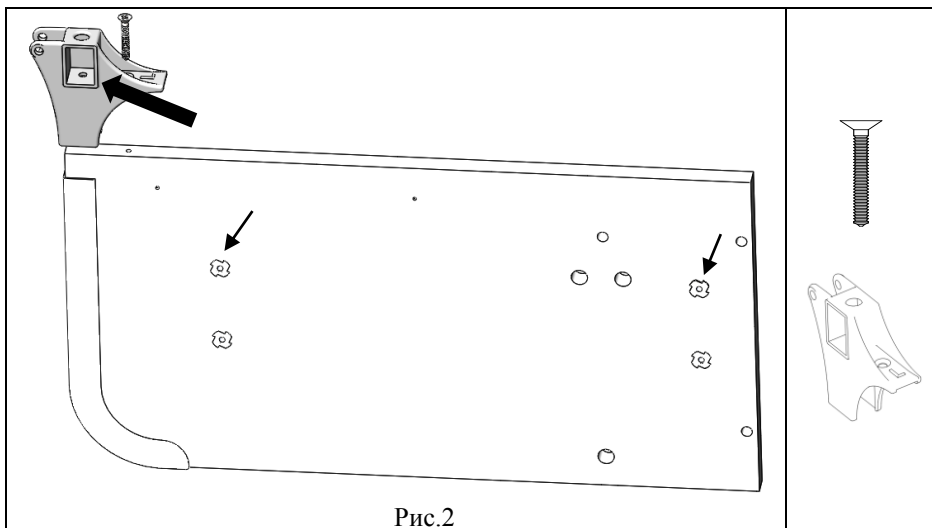


Рис.2

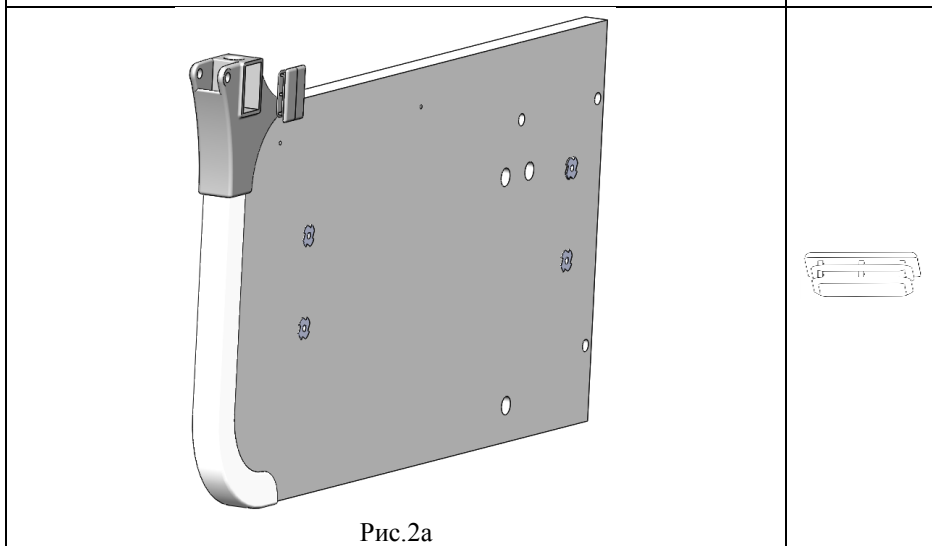


Рис.2а

5.1.1.3. Повторить сборку 5.1.1.1 и 5.1.1.2. для стенки боковой правой (поз.2)
Внимание! Вместо СУТ.41.141. Основание шарнира левое необходимо использовать СУТ.41.141-01. Основание шарнира правое (поз.2, пакет № 145)

5.1.2. К стенке боковой левой (сборка по 5.1.1.2) прикрутить с помощью винтов конфирмат (поз. 1, пакет № 142) стенку заднюю (поз. 3), см. рис. 3.

Внимание: Гайки усовые на стенке боковой левой должны "смотреть" внутрь стола!

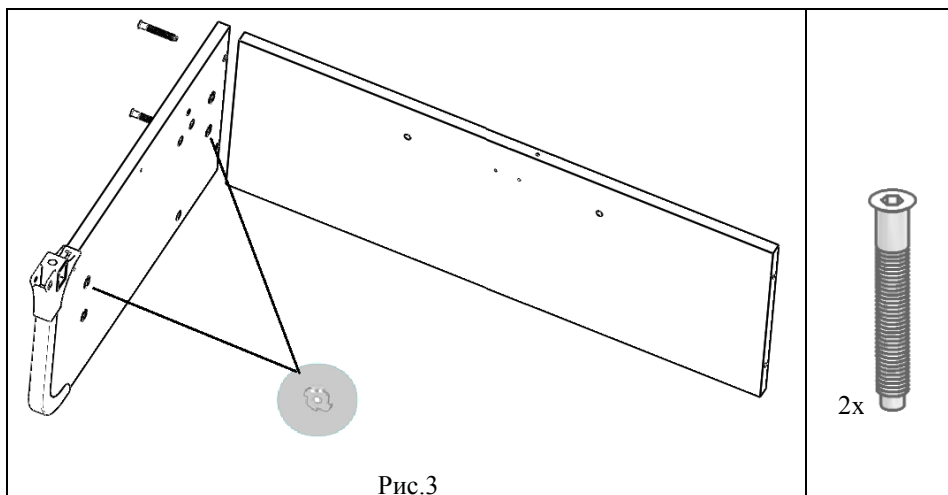


Рис.3

5.1.3. К сборке по п. 5.1.2 прикрутить с помощью винтов конфирмат (поз. 1, пакет № 142) полку (поз. 4) в следующей последовательности, см. рис. 4:

- наживить 2 винта конфирмат, соединяющих стенку заднюю с полкой,
- вкрутить винт конфирмат, соединяющий стенку боковую левую с полкой.

Внимание! Окончательную затяжку винтов конфирмат, соединяющих стенку заднюю с полкой, произвести после выполнения п. 5.1.4.

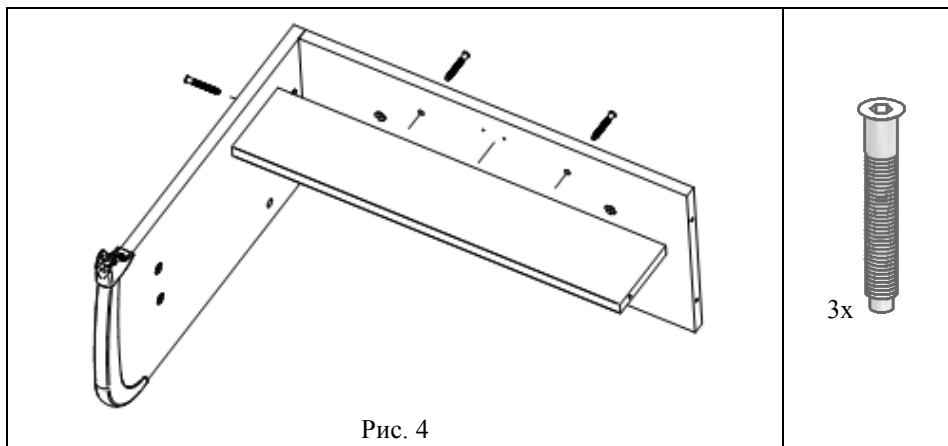
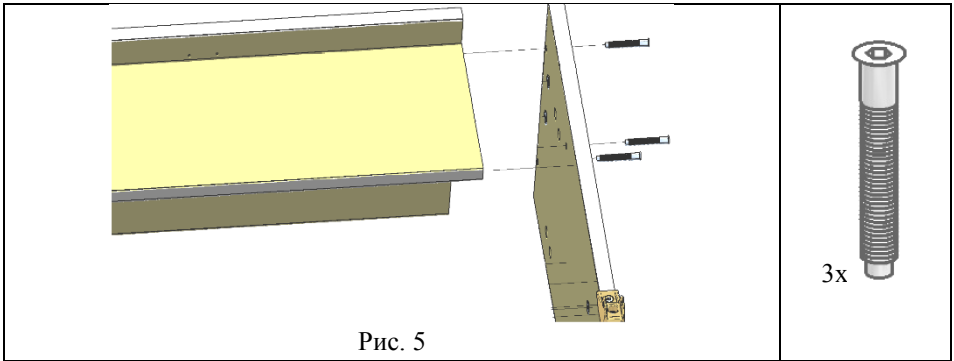


Рис. 4

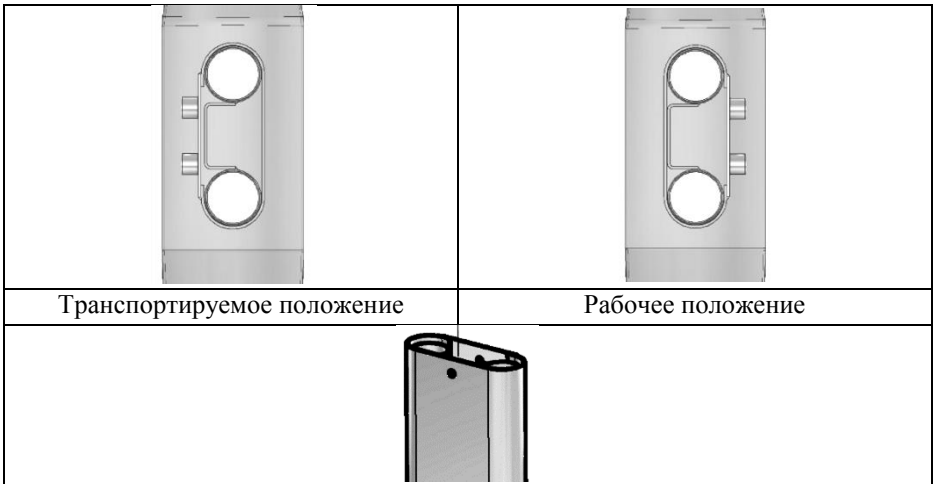
5.1.4. К сборке по п. 5.1.3 прикрутить с помощью винтов конфирмат (поз. 1, пакет № 142) стенку боковую правую (сборка по п.5.1.1.3), см. рис.5.

Внимание! Гайки усовые на стенке боковой и стенке задней должны "смотреть" внутрь стола!

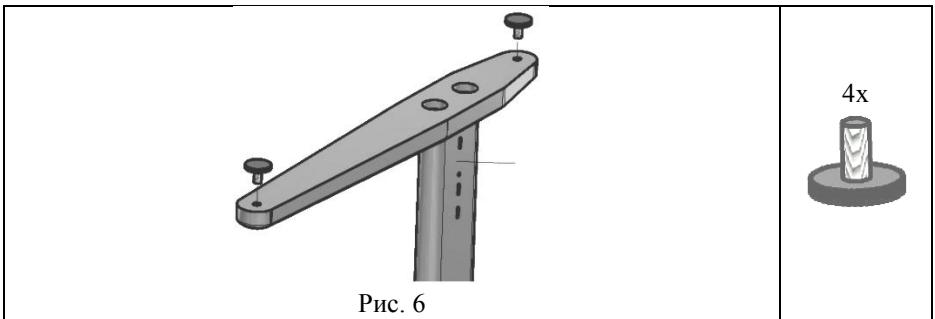


5.2. Сборка стоек.

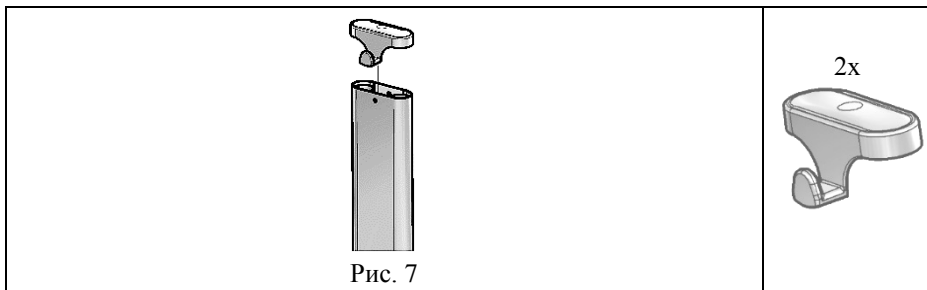
Внимание! По условиям транспортировки кожу на стойке может быть перевернут. Для приведения кожу из транспортируемого положения в рабочее положение необходимо снять кожу со стойки, развернуть и надеть обратно на стойку с расположением отверстий под крышку кожу в верхней части кожу.



5.2.1. В левую, правую стойку (поз. 6, 7) снизу вкрутить ножки черные (поз. 1, пакет №8), (см. рис. 6).

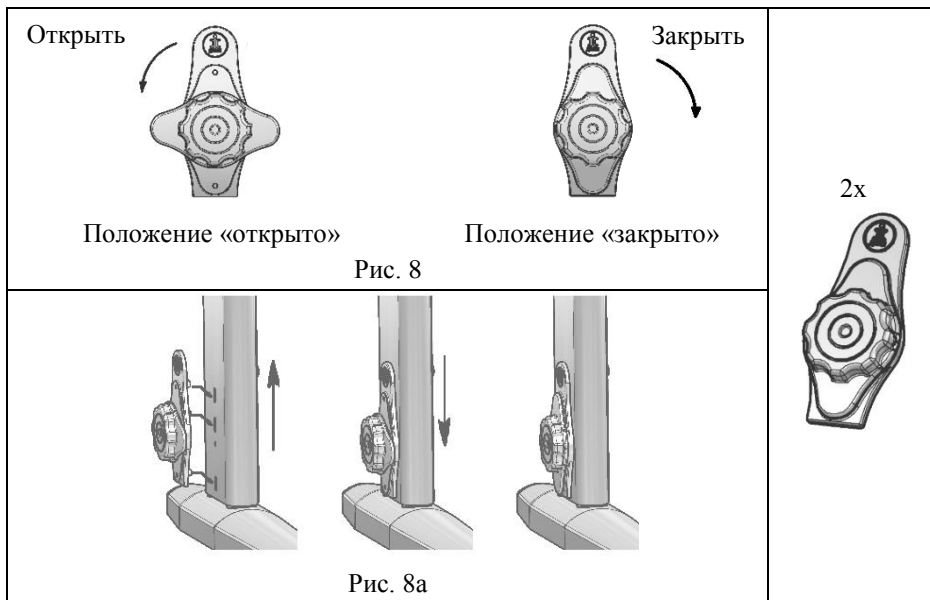


5.2.2. На кожух левой и правой стойки (поз. 6, 7) сверху, надеть до упора крышку кожуха (поз. 1, пакет № 7), см. рис. 7.



5.2.3. Установку замка стоек в сборе из ДЭП.03 (поз.1, пакет №4) на левую, правую стойку с кожухом (поз. 6, 7), производить в следующей последовательности:

- повернуть корпус фиксатора на замке стойки (поз.1, пакет №4) против часовой стрелки в положение «открыто» (см. рис. 8);
- приподнять кожух стойки, совместив пазы в кожухе и стойке, вставить замок стойки в совмещенные пазы стойки с кожухом (см. рис. 8а);
- опустить кожух вниз до упора и повернуть корпус фиксатора по часовой стрелке в положение «закрыто», (см. рис. 8).



5.3. Сборка стоек с основанием стола.

5.3.1. Вставить левую стойку (сборка по п. 5.2) в основание стола (сборка по п. 5.1) согласно рис. 9.

5.3.2. Повторить п. 5.3.1 для правой стойки.

Примечание: Левая и правая стойка должны быть на одном уровне по высоте.

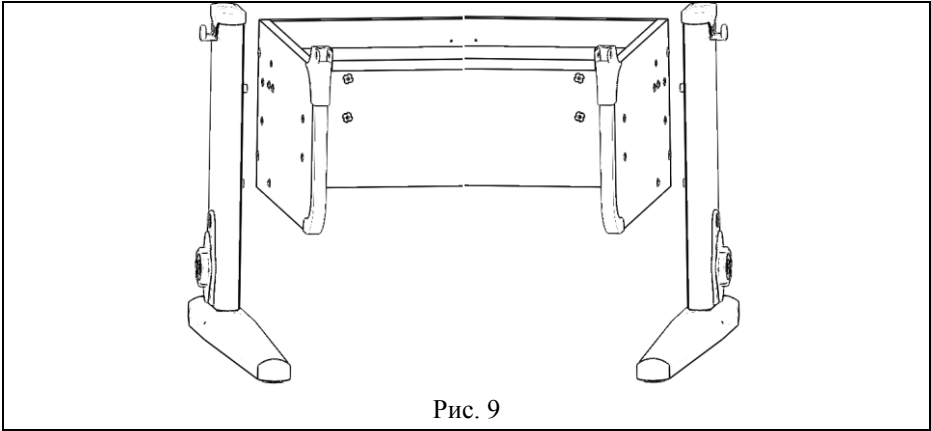


Рис. 9

5.3.3. На винт (поз.5, пакет № 142) надеть шайбу (поз.7, пакет № 142), ввернуть и затянуть винт с шайбой в стойки левую и правую согласно рис. 10.

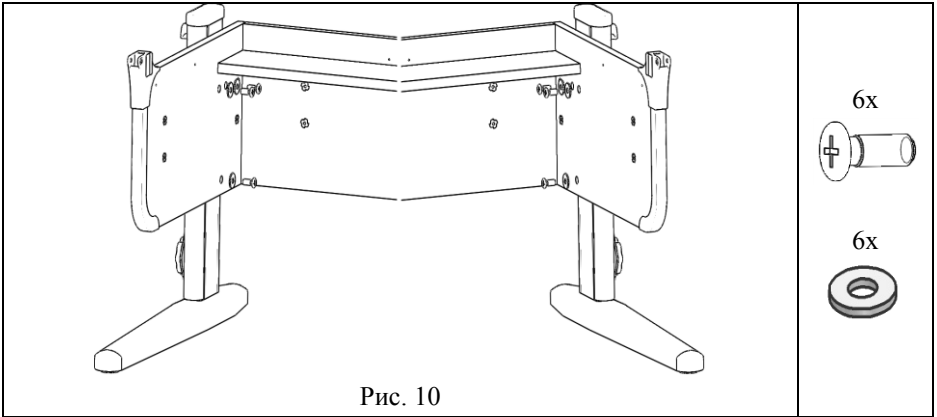


Рис. 10

5.4. Установка кронштейна фиксатора.

5.4.1. К сборке по п.5.3.3 прикрутить кронштейн нижний (поз. 2, пакет №9а) при помощи саморезов с прессшайбой (поз. 2, пакет № 142), см. рис. 11.

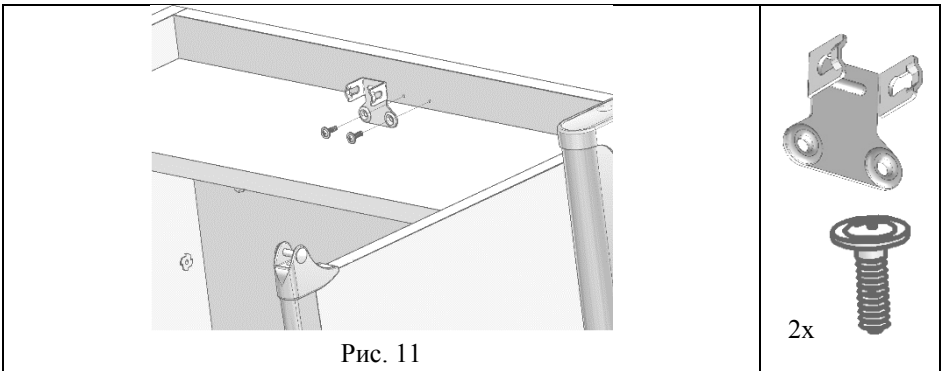


Рис. 11

5.4.2. Фиксатор столешницы Multiflex (поз. 1, пакет №9а) нижней частью ввести в кронштейн нижний, (см. рис. 12; 12а).

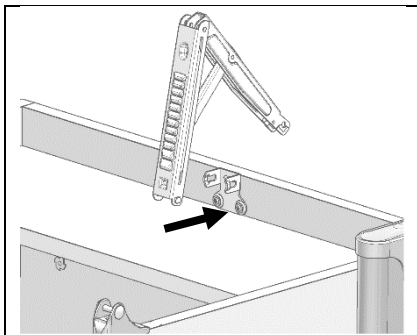


Рис. 12

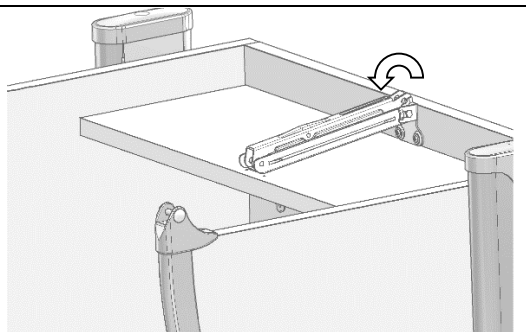


Рис. 12а

5.5. Сборка столешницы.

5.5.1. К столешнице (поз. 5) прикрутить СУТ.41.191. шарнир подвижный (поз. 1, пакет № 143) при помощи саморезов с потайной головкой 4x12 (поз. 2, пакет № 143), (см. рис. 13).

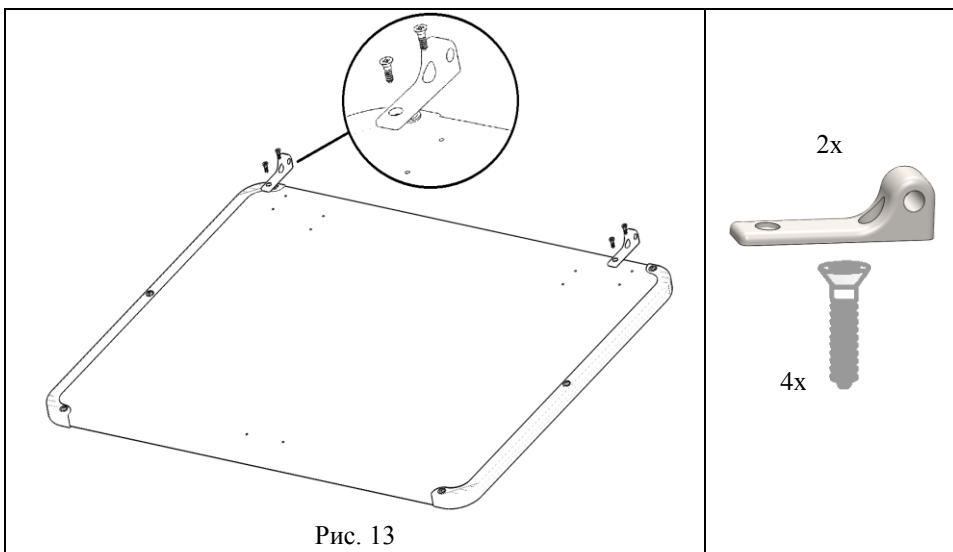


Рис. 13

5.5.2. На сборку по п. 5.5.1 установить ОКП.05.002. Направляющую лотка левую (поз.1, пакет № 146) и закрепить саморезами с прессшайбой (поз. 3, пакет № 146), см. рис. 14. К направляющей лотка левой предварительно установить ОКП.05.001 Лоток (поз.1, пакет № 147), см. рис.14а.

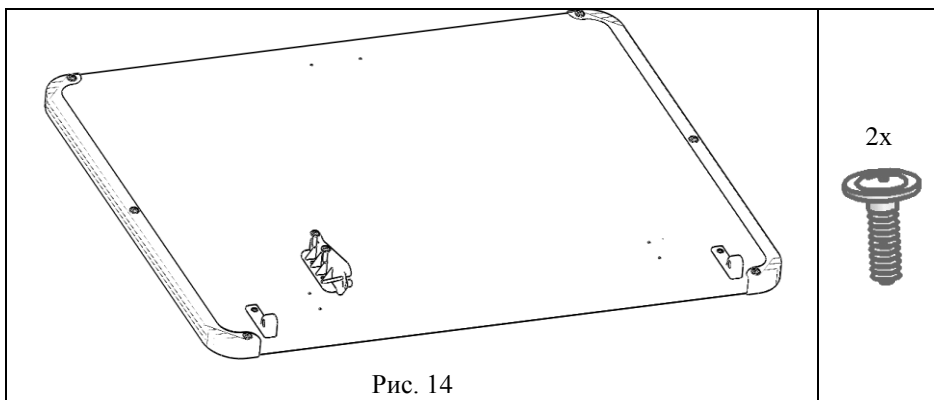


Рис. 14

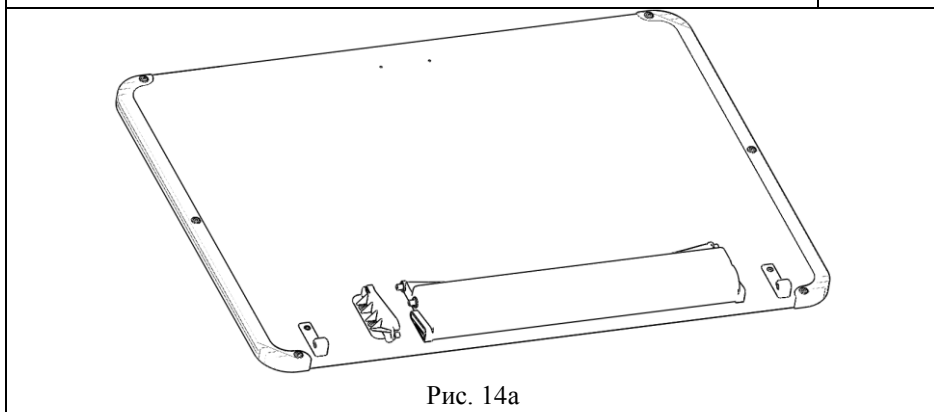


Рис. 14а

5.5.3. К сборке по п.5.5.2. установить и закрепить ОКП.05.002-01. направляющую лотка правую (поз.2, пакет №146) при помощи саморезов с прессшайбой (поз.3, пакет №146), см. рис. 15 и 15а.

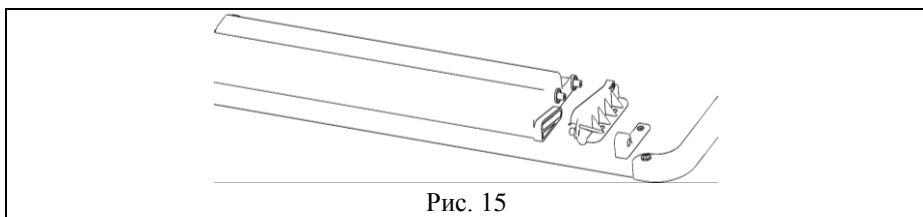


Рис. 15

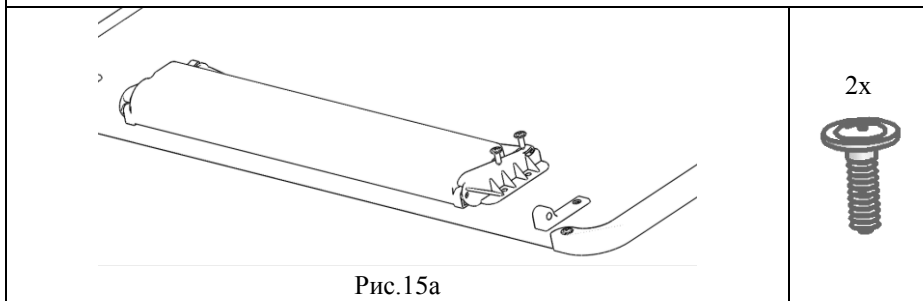
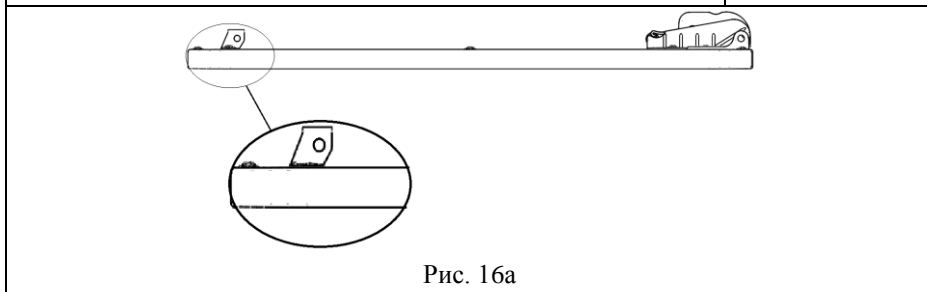
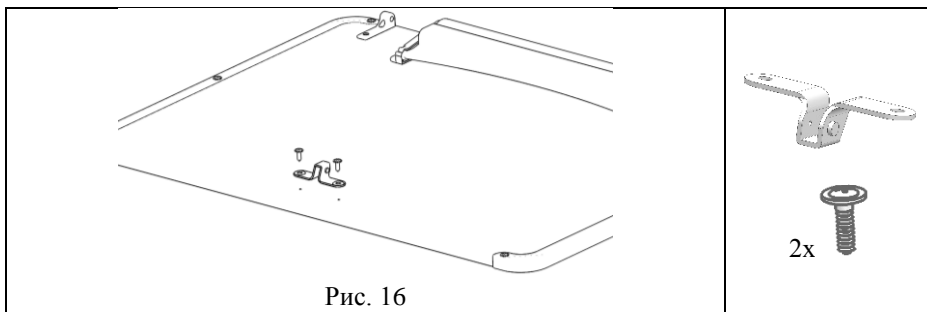


Рис.15а

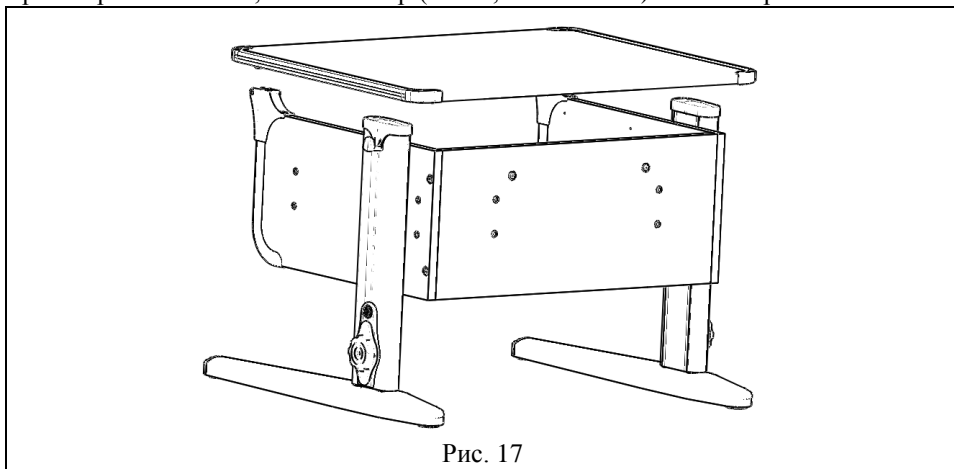


5.5.4. К сборке по п. 5.5.3 прикрутить с помощью саморезов с прессшайбой (поз. 2, пакет № 142) кронштейн верхний (поз. 3, пакет №9а), (см. рис. 16, 16а).



5.6. Установка столешницы на основание стола.

5.6.1. На основание стола (сборка по п.5.4.2) положить сверху столешницу (сборка по п.5.5.4), так что бы выступы верхних частей шарниров входили в пазы нижних частей шарниров, а оси отверстий совпадали, см. рис.17. В отверстия шарниров вставить СУТ.41.001. Ось (поз. 3, пакет №143) и навернуть саморез с прессшайбой 4,2x16 мм остр (поз. 4, пакет №143) согласно рис. 17а.



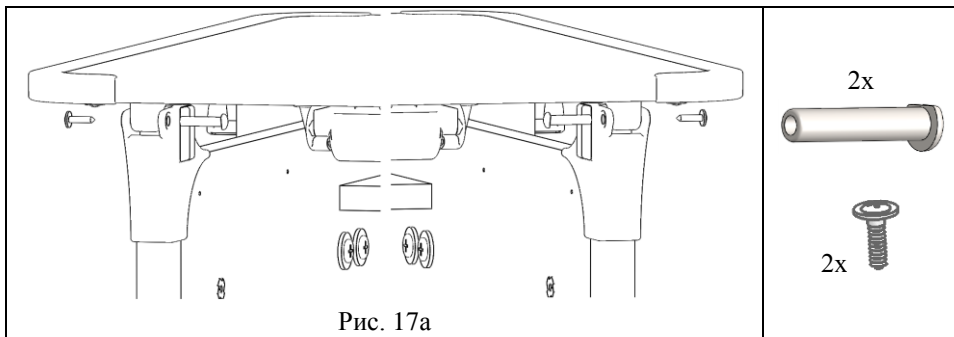


Рис. 17а

5.7. Установка фиксатора столешницы.

Фиксатор столешницы Multiflex верхней частью ввести в кронштейн верхний, согласно рис. 18; 18а.

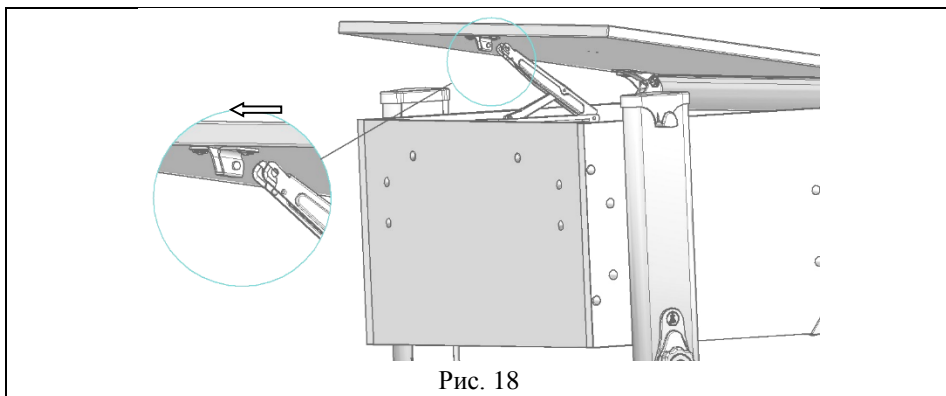


Рис. 18

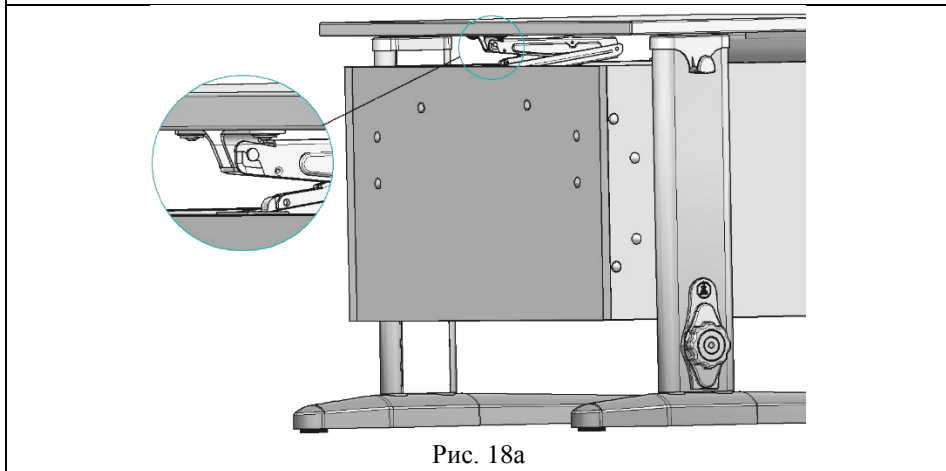


Рис. 18а

6. Установка декоративных заглушек

Установить заглушки конфирмат (поз. 3, пакет № 142) согласно рис. 19; 20.

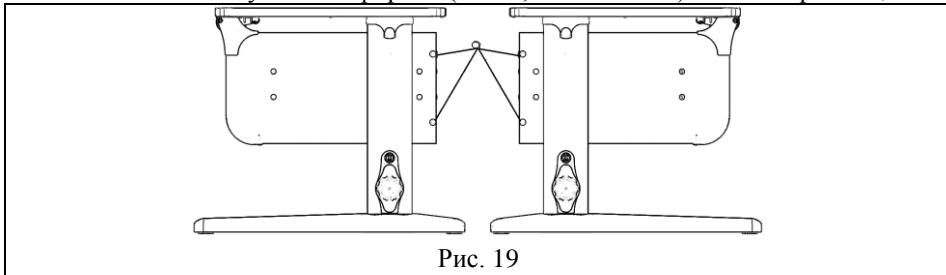


Рис. 19

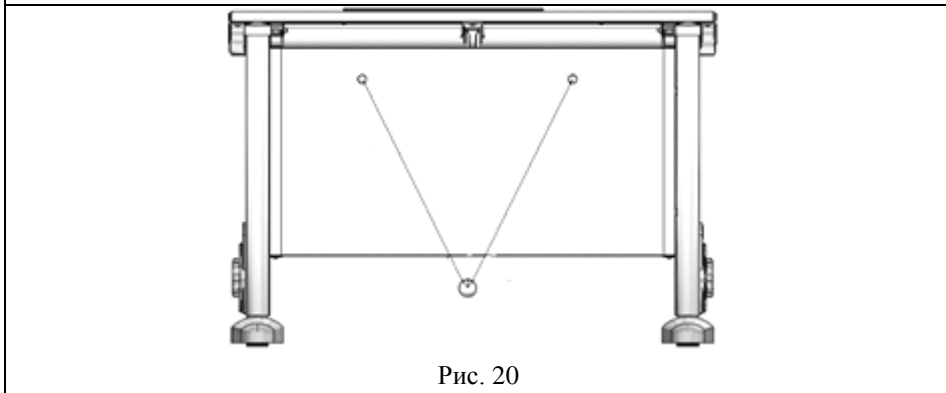


Рис. 20

7. Указания по эксплуатации

7.1. Стол следует устанавливать на ровную горизонтальную поверхность, обеспечивающую опоры всех ножек. При необходимости отрегулировать стол ножками (см. рис. 21) до горизонтального положения столешницы.

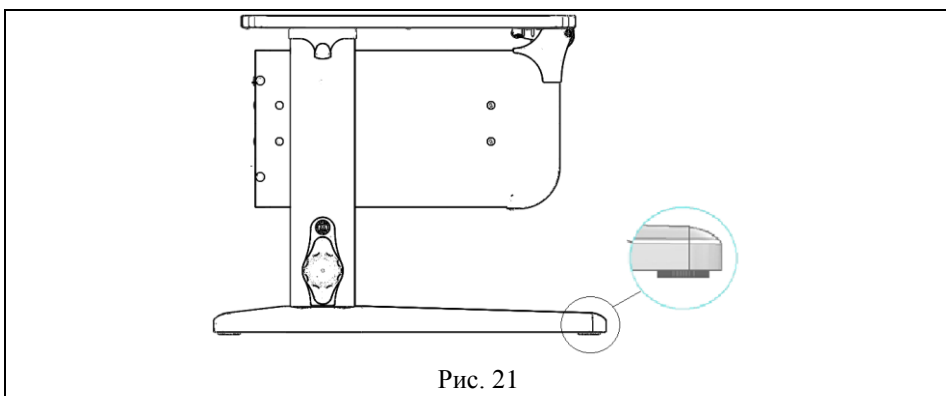


Рис. 21

7.2. Для удобства эксплуатации потребителями различных возрастных групп стол имеет возможность ступенчатой регулировки столешницы по высоте и углу наклона см. рис. 22.

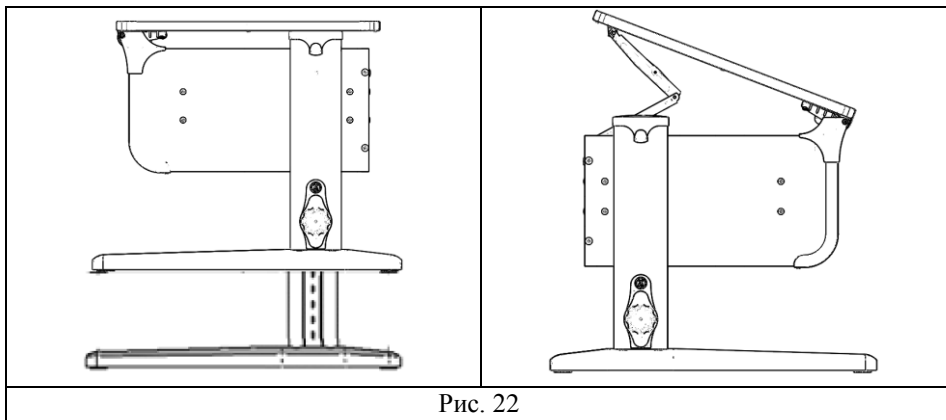


Рис. 22

7.3. На стойках (рис. 23 и 23А) нанесена шкала (рис. 24.), облегчающая выбор настройки высоты столешницы в зависимости от роста пользователя.

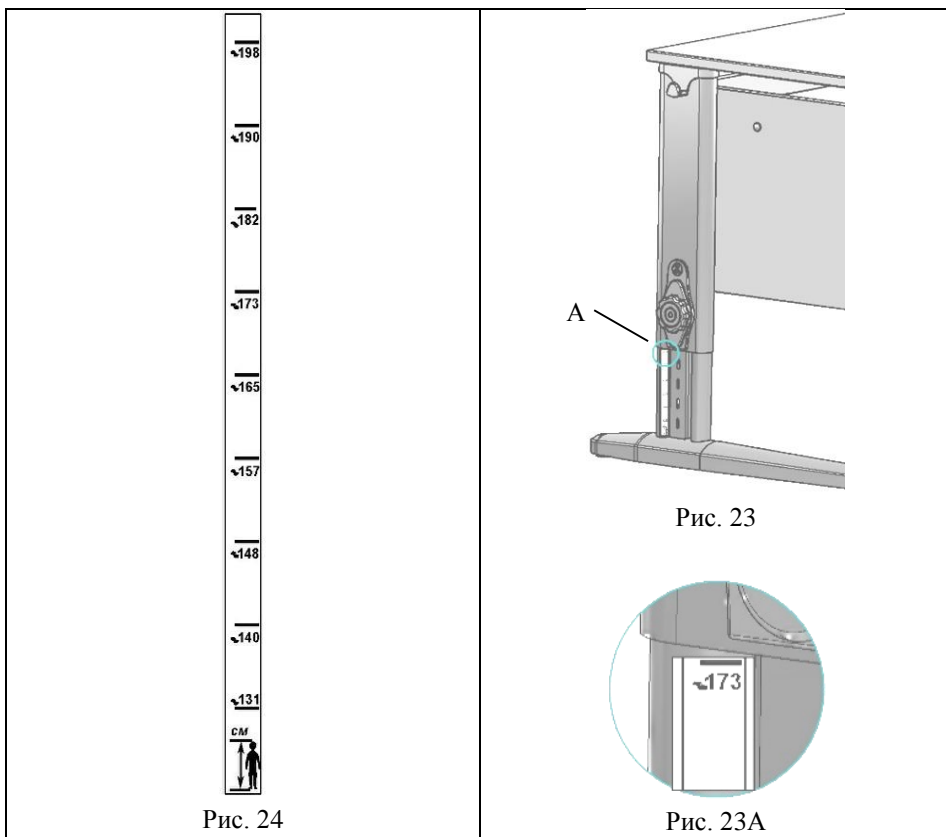


Рис. 24

Рис. 23

Рис. 23А

7.4. Регулировку стола по высоте следует производить в следующей последовательности:

- повернуть корпус фиксатора на замке стойки против часовой стрелки в положение «открыто» (см. рис. 25);
- приподнять основание стола вверх (см. рис. 26), вытащить замок стойки;
- поднять (опустить) основание стола до нужной высоты, совместить пазы в коже и стойке, вставить замок стойки в совмещенные пазы стойки с кожухом;
- опустить основание стола до упора, повернуть корпус фиксатора по часовой стрелке в положение «закрыто» (см. рис. 25).

Регулировку стола следует производить одновременно с двух сторон.

Примечание: При перемещении стола следует держать стол за стенки боковые ближе к стойкам согласно рис. 27.

Категорически не допускается, во избежание поломок, перемещать и поднимать стол держа за столешницу.

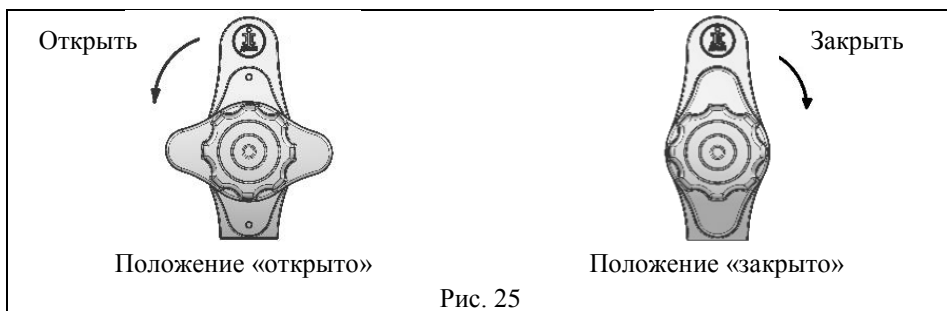


Рис. 25

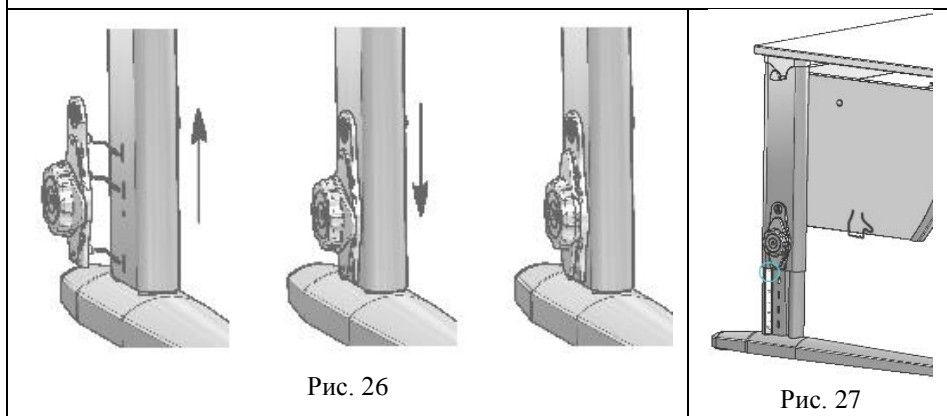


Рис. 26

Рис. 27

7.5. Регулировку угла наклона столешницы следует производить в следующей последовательности:

- приподнять столешницу, держа за дальний левый или правый угол столешницы, на нужный угол наклона, см. рис. 28;
- для приведения столешницы в горизонтальное положение поднять столешницу, держа за дальний левый или правый угол столешницы, вверх до упора, затем плавно опустить вниз.

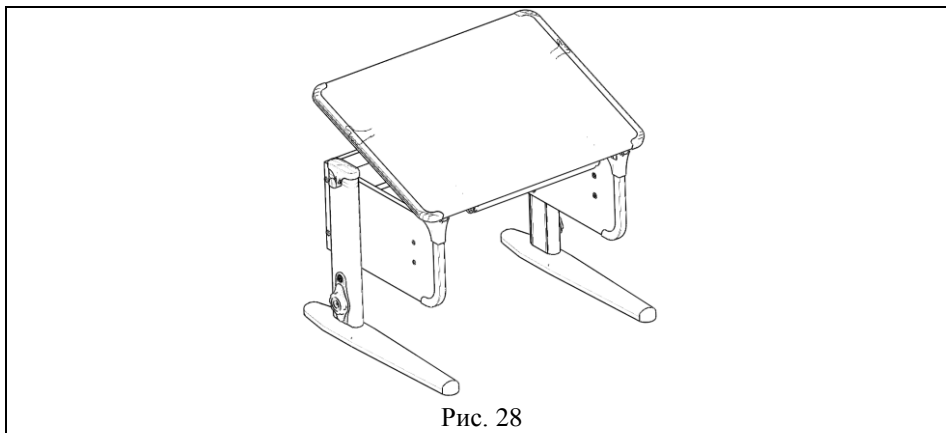


Рис. 28

7.6. Стол должен храниться в закрытых вентилируемых помещениях на расстоянии не менее 1,5 метра от теплоизлучающих приборов при температуре от +2°C до +30°C с относительной влажностью воздуха от 45% до 75%.

8. Требования безопасности

8.1. Эксплуатация столов с неисправным механизмом фиксации угла наклона столешницы, с ослабленной затяжкой крепежных элементов, с незафиксированными замками стоек не допускается.

8.2. Категорически запрещается разрешать детям самостоятельно производить регулировку столешницы по высоте и углу наклона.

8.3. Категорически запрещается использование стола не по назначению.

8.4. Нагрузка на столешницу при любом положении столешницы не должна превышать 15 кг.

8.5. Нагрузка на крючок крышки кожуха не должна превышать 3 кг.

8.6. Не допускается попадание влаги, кислот, щелочей на детали стола.

8.7. Паспорт и руководство по сборке и эксплуатации следует сохранять на весь срок эксплуатации стола.

9. Сведения о приемке

Стол проверен на соответствие требованиям действующей конструкторской документации, технического описания СУТ.32.000.ТО, утвержденного образца – эталона и признан годным для эксплуатации.

Дата изготовления _____

Подпись и оттиск личного клейма лица, ответственного за приемку и упаковку продукции.

10. Гарантии изготовителя.

Предприятие-изготовитель гарантирует качество стола, при соблюдении потребителем правил и рекомендаций, указанных в паспорте и руководстве по сборке и эксплуатации.

Гарантийный срок хранения и эксплуатации 18 месяцев при наличии в паспорте и руководстве по сборке и эксплуатации отметки о дате продажи, заверенной штампом торгующей организации.

Срок эксплуатации 10 лет.

По истечении срока службы стол подлежит утилизации по видам применяемых материалов, как бытовые отходы.

11. Сведения о продаже.

Дата продажи _____

Подпись ответственного лица и штамп торгующей организации.

Внимание! Предприятие-изготовитель постоянно работает над совершенствованием выпускаемой продукции и её упаковкой, поэтому некоторые конструктивные элементы могут не найти отражения в данном руководстве.